

کد سند:

402082701

نام محصول:

چراغ سه خانه راهنمایی رانندگی (چراغ راهنمایی)



## فهرست:

- 2 ..... چراغ راهنمایی کاربرد و محل نصب
- 4 ، 3 ..... مشخصات فنی
- 4 ..... اجزای چراغ
- 5 ..... شمای فنی سیم کشی
- 6 ..... شمای فنی محصول
- 6 ..... ویژگی چراغ های تولید شده در علایم گستر کاسپین
- 7 ..... تصاویر

## چراغ راهنمایی کاربرد و محل نصب

وظیفه چراغ راهنمایی، دادن پیام بصری به تردد عابران پیاده و وسایل نقلیه است. این چراغ در محل تقاطع ها، پیاده رو ها و ورودی و خروجی معابر نصب می شود. کنترل عبور و مرور، جلوگیری از ترافیک و تصادف، از کاربرد های مهم چراغ راهنمایی می باشد.

چراغ راهنمایی و رانندگی دارای سه چراغ، به رنگ های قرمز، زرد و سبز است که هر کدام از این رنگ ها معنا و مفهوم خاصی دارند. چراغ قرمز به معنای ایستادن و ترمز کردن، چراغ زرد به معنای احتیاط و چراغ سبز نیز به معنای بدون مانع بودن مسیر و حرکت است.



## مشخصات فنی

بدنه :

ابعاد چراغ سه خانه راهنمایی: 1210\*355\*420mm (ابعاد هر خانه: 403\*355\*420mm)

قطر ماژول: 30cm

جنس بدنه: پلی کربنات آنتی UV

جنس لنز: پلی کربنات آنتی UV

جنس دستک (کرپی): پلی کربنات با دستک نگهدارنده فلزی با تحمل وزن 150Kg

توضیح: پلی کربنات از خانواده پلیمرهای ترمو پلاستیک است و مقاومت زیادی در برابر تغییرات حرارتی دارد. پلی کربنات آنتی UV، پلی کربناتی است که علاوه بر داشتن استحکام بالا، دارای قابلیت مقاومت در برابر نور خورشید می باشد.

تغذیه:

نوع تغذیه: سوئیچینگ

Pf (ضریب توان): 0.9

THD (اعوجاج هارمونیک): پاس

ولتاژ کار: 100 – 220V / AC

جریان ماژول سبز، قرمز و زرد در ولتاژ 220 : 70mA

توان مصرفی ماژول LED قرمز: 15w

توان مصرفی ماژول LED زرد: 15w

توان مصرفی ماژول LED سبز: 17w

فرکانس: 50Hz

**LED:**

تعداد LED چراغ راهنمایی (فرماندهی): 450 عدد (هر خانه 150 عدد)    تعداد LED چراغ راهنمایی (فرماندهی) فلش: 252 عدد (هر خانه 84 عدد)    تعداد LED چراغ راهنمایی (فرماندهی) اتوبوس: 240 عدد (هر خانه 80 عدد)

نوع LED: 5 میل ترافیکی

طول عمر LED: بیش از 120/000 ساعت

شدت نور LED قرمز: 12/000 \_ 14/000 mcd

شدت نور LED زرد: 12/000 \_ 14/000 mcd

شدت نور LED سبز: 14/000 \_ 16/000 mcd

دمای رنگ قرمز: 1600 \_ 2000 K

دمای رنگ سبز: 3500 \_ 4000 K

دمای رنگ زرد: 1700 – 2700 K

طول موج LED قرمز: 620 – 625nm

طول موج LED زرد: 591 – 593nm

طول موج LED سبز: 520 – 523nm

**:IP**

IP ماژول: 65

IP چراغ: 54

ایمنی :

وزن چراغ: 9Kg

دمای کارکرد:  $+80^{\circ}\text{C}$  \_  $-40^{\circ}\text{C}$

مسافت دید: 500m

مقاومت در برابر ضربه: دارد

مقاومت در برابر رطوبت: دارد

واشر آب بندی ماژول: دارد

واشر آب بندی کرپی: دارد

دستک نگهدارنده چراغ در زمان تصادف: دارد

## اجزای چراغ

برد LED - بدنه - دستک (2 عدد) - لنز - منبع تغذیه - پایه نگهدارنده

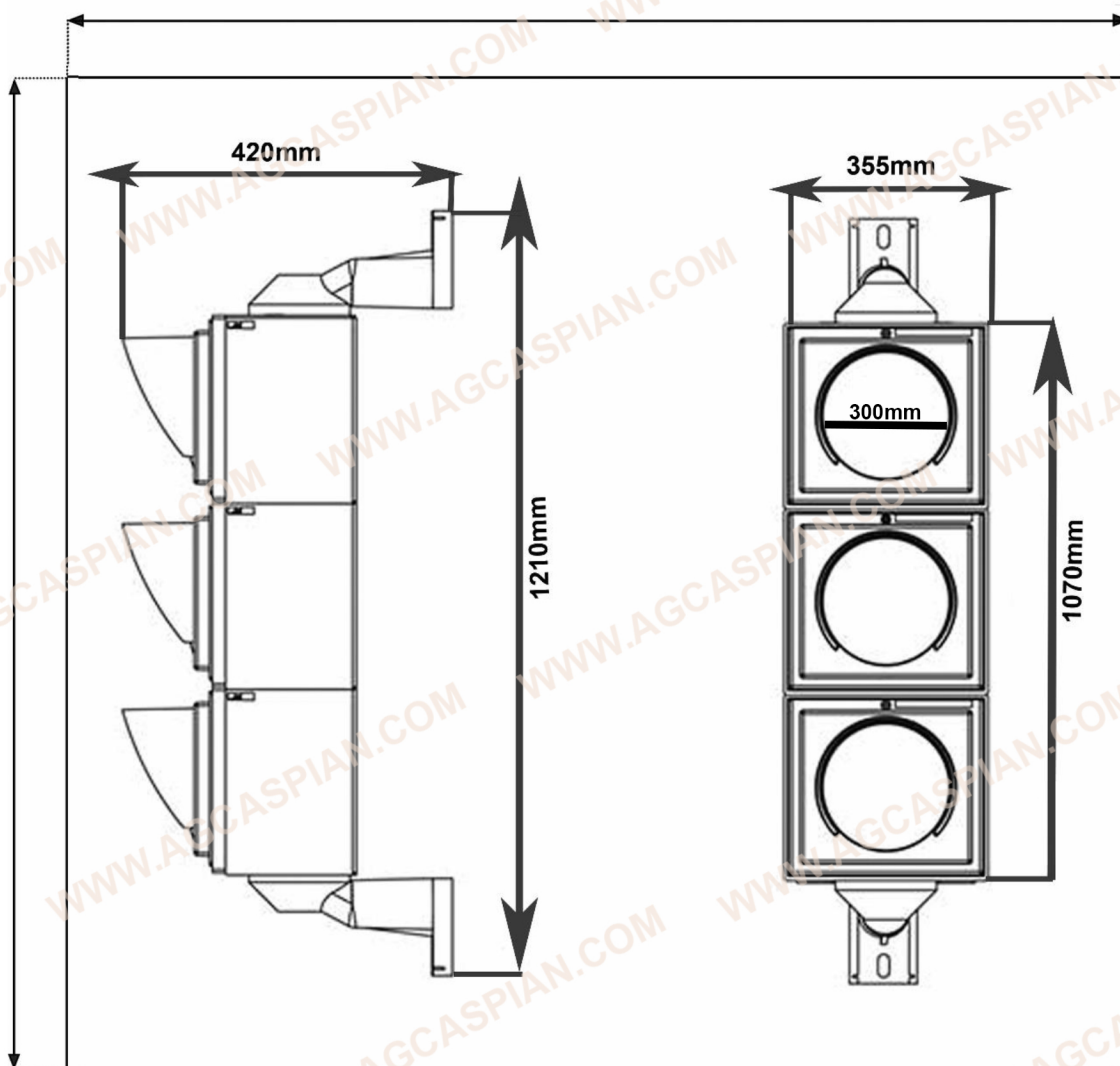
سیم آبی: وصل شود به مشترک (نول) تابلو فرمان

سیم قرمز: وصل شود به کانال قرمز تابلو فرمان

سیم زرد: وصل شود به کانال زرد تابلو فرمان

سیم سبز: وصل شود به کانال سبز تابلو فرمان





## ویژگی چراغ های تولید شده در علایم گستر کاسپین

چراغ های راهنمایی و رانندگی (چراغ های راهنمایی) تولید شده در شرکت علایم گستر کاسپین با توجه به استانداردهای داخلی و بین المللی لازمه این محصول، با بالاترین تکنولوژی تولید می شوند.

همچنین ما در علایم گستر کاسپین این امکان را فراهم کرده ایم که شما در صورت نبود برق، از چراغ های خورشیدی این مجموعه که از با کیفیت ترین نوع چراغ های سولار در ایران می باشد برای راه اندازی چهارراه استفاده نمایید. از مهم ترین ویژگی های چراغ های راهنمایی تولید شده در شرکت علایم گستر کاسپین می توان به سازگاری با تمام تابلوهای فرمان موجود در ایران از جمله SCATS و بی تاثیر بودن نوسانات ولتاژ اشاره کرد.

شما می توانید از ما به عنوان تخصصی ترین تولید کننده چراغ ترافیکی در ایران برای انتخاب رنگ و موقعیت نصب چراغ ها، مشاوره رایگان دریافت نمایید.

# تصاویر

چراغ راهنمایی (فرماندهی) اتوبوس



مدل: AGC1001

چراغ راهنمایی (فرماندهی)



مدل: AGC1002

چراغ راهنمایی (فرماندهی) فلش



مدل: AGC1003

