

کد سند:

402092801

نام محصول:

چراغ عابر پیاده



## فهرست:

- 2 ..... چراغ عابر پیاده کاربرد و محل نصب
- 4 ، 3 ..... مشخصات فنی
- 5 ..... اجزای چراغ
- 5 ..... شمای فنی سیم کشی
- 6 ..... شمای فنی محصول
- 7 ..... ویژگی چراغ های تولید شده در علایم گستر کاسپین
- 7 ..... تصاویر

## چراغ عابر پیاده کاربرد و محل نصب

وظیفه چراغ راهنمایی عابر، دادن پیام بصری به تردد عابران پیاده و وسایل نقلیه است. این چراغ در محل تقاطع ها، پیاده رو ها و ورودی و خروجی معابر نصب می شود. کنترل عبور و مرور، جلوگیری از ترافیک و تصادف، از کاربرد های مهم چراغ راهنمایی عابر می باشد.

چراغ راهنمایی و رانندگی عابر، دارای رنگ های قرمز و سبز است که هر کدام از این رنگ ها معنا و مفهوم خاصی دارند. چراغ قرمز به معنای ایستادن و چراغ سبز نیز به معنای حرکت کردن می باشد.



## مشخصات فنی

بدنه :

ابعاد چراغ عابر پیاده تک خانه: 403\*355\*420mm

ابعاد چراغ عابر پیاده دو خانه قطر 30 سانتی متر: 806\*355\*420mm

ابعاد چراغ عابر پیاده دو خانه قطر 20 سانتی متر (استاندارد): 630\*280\*370mm

قطر ماژول چراغ عابر پیاده تک خانه: 30cm

قطر ماژول چراغ عابر پیاده دو خانه: 30cm

قطر ماژول چراغ عابر پیاده دو خانه استاندارد: 20cm

جنس بدنه: پلی کربنات آنتی UV

جنس لنز: پلی کربنات آنتی UV

جنس دستک (کرپی): پلی کربنات با دستک نگهدارنده فلزی با تحمل وزن 150Kg

توضیح: پلی کربنات از خانواده پلیمر های ترمو پلاستیک است و مقاومت زیادی در برابر تغییرات حرارتی دارد. پلی کربنات آنتی UV، پلی کربناتی است که علاوه بر داشتن استحکام بالا، دارای قابلیت مقاومت در برابر نور خورشید می باشد.

تغذیه:

نوع تغذیه: سوئیچینگ

Pf (ضریب توان): 0.9

THD (اعوجاج هارمونیک): پاس

ولتاژ کار: 100 – 220V / AC

جریان ماژول سبز و قرمز در ولتاژ 220 : 70mA

توان مصرفی ماژول LED قرمز: 10w

توان مصرفی ماژول LED سبز: 10w

فرکانس: 50Hz

**:LED**

تعداد LED چراغ عابر پیاده تک خانه مجموع دو رنگ ال ای دی سبز و قرمز: 209 عدد

تعداد LED چراغ عابر پیاده دو خانه قطر 30 سانتی متر: 209 عدد

تعداد LED چراغ عابر پیاده دو خانه قطر 20 سانتی متر (استاندارد): 102 عدد

نوع LED: 5 میل ترافیکی

طول عمر LED: بیش از 120/000 ساعت

شدت نور LED قرمز: 12/000 \_ 14/000 mcd

شدت نور LED سبز: 14/000 \_ 16/000 mcd

دمای رنگ قرمز: 1600 \_ 2000 K

دمای رنگ سبز: 3500 \_ 4000 K

طول موج LED قرمز: 620 – 625nm

طول موج LED سبز: 520 – 523nm

IP:

IP ماژول: 65

IP چراغ: 54

ایمنی :

وزن چراغ عابر پیاده تک خانه: 3.300Kg

وزن چراغ عابر پیاده دو خانه قطر 30 سانتی متر: 6.200Kg

وزن چراغ عابر پیاده دو خانه قطر 20 سانتی متر: 4Kg

دمای کارکرد:  $+80^{\circ}\text{C}$  \_  $-40^{\circ}\text{C}$

مسافت دید: 500m

مقاومت در برابر ضربه: دارد

مقاومت در برابر رطوبت: دارد

واشر آب بندی ماژول: دارد

واشر آب بندی کرپی: دارد

دستک نگهدارنده چراغ در زمان تصادف: دارد

## اجزای چراغ

برد LED - بدنه - دستک (2 عدد) - لنز - منبع تغذیه - پایه نگهدارنده

### شمای فنی سیم کشی

**سیم آبی: وصل شود به مشترک (نول) تابلو فرمان**

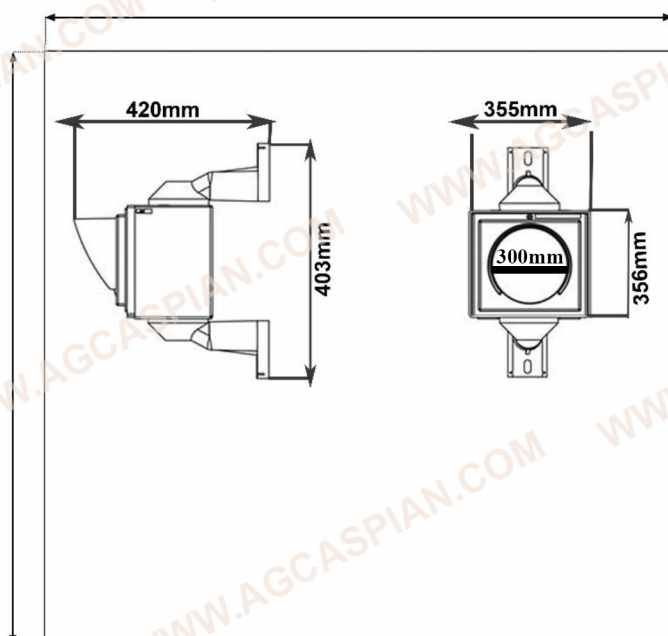
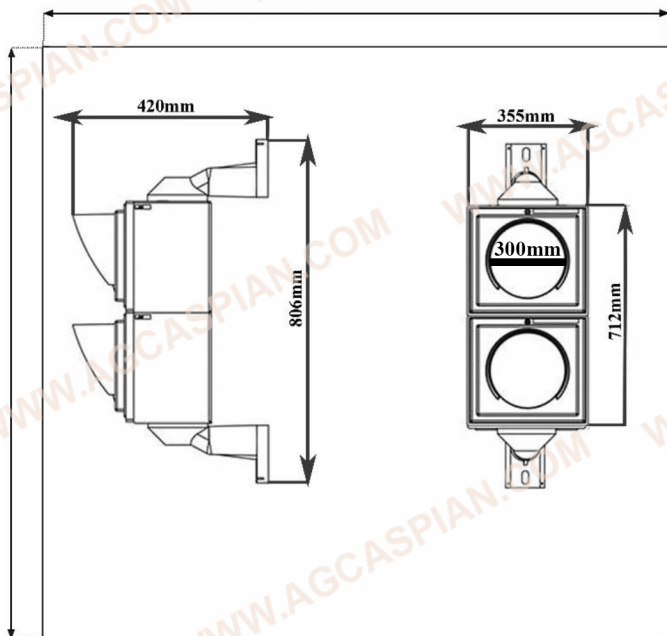
**سیم قرمز: وصل شود به کانال قرمز تابلو فرمان**

**سیم سبز: وصل شود به کانال سبز تابلو فرمان**

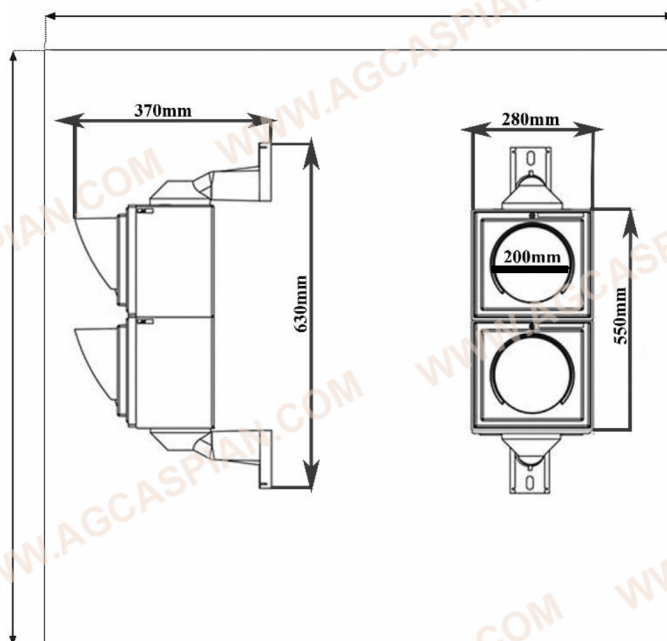
# شمای فنی محصول

شمای فنی چراغ دو خانه قطر 30 سانتی متر

شمای فنی چراغ عابر پیاده تک خانه



شمای فنی چراغ عابر پیاده دو خانه قطر 20 سانتی متر



## ویژگی چراغ های تولید شده در علایم گستر کاسپین

چراغ های راهنمایی و رانندگی (چراغ های راهنمایی) تولید شده در شرکت علایم گستر کاسپین با توجه به استانداردهای داخلی و بین المللی لازمه این محصول، با بالاترین تکنولوژی تولید می شوند.

همچنین ما در علایم گستر کاسپین این امکان را فراهم کرده ایم که شما در صورت نبود برق، از چراغ های خورشیدی این مجموعه که از با کیفیت ترین نوع چراغ های سولار در ایران می باشد برای راه اندازی چهارراه استفاده نمایید. از مهم ترین ویژگی های چراغ های راهنمایی تولید شده در شرکت علایم گستر کاسپین می توان به سازگاری با تمام تابلو های فرمان موجود در ایران از جمله SCATS و بی تاثیر بودن نوسانات ولتاژ اشاره کرد.

شما می توانید از ما به عنوان تخصصی ترین تولید کننده چراغ ترافیکی در ایران برای انتخاب رنگ و موقعیت نصب چراغ ها، مشاوره رایگان دریافت نمایید.

## تصاویر

چراغ دو خانه عابر پیاده قطر 20 سانتی متر



مدل: AGC1054

چراغ دو خانه عابر پیاده قطر 30 سانتی متر



مدل: AGC1053

چراغ تک خانه عابر پیاده



مدل: AGC1052

چراغ عابر پیاده مدل AGC1052 یک چراغ تک خانه اما با دو رنگ قرمز و سبز میباشد که شرکت علایم گستر کاسپین هر دو

رنگ را در یک ماژول طراحی نموده است.