

کد سند:

402091501

نام محصول:

چراغ چشمک زن برقی



فهرست:

- 1/ چراغ چشمک زن برقی کاربرد و محل نصب 2
- 2/ مشخصات فنی 3 ، 4
- 3/ اجزای چراغ 4
- 4/ شمای فنی سیم کشی 5
- 5/ شمای فنی محصول 6
- 6/ ویژگی چراغ های تولید شده در علایم گستر کاسپین 7
- 7/ تصاویر 7 ، 8 ، 9 ، 10

چراغ چشمک زن برقی کاربرد و محل نصب

چراغ های چشمک زن از دیرباز در بالا بردن سطح ایمنی جاده های شهری و بین شهری نقش اساسی داشته اند. این چراغ ها که به صورت چشمک زن در ورودی و خروجی های اتوبان ها، بلوار ها، تقاطع های عابرین پیاده و حتی ایمن سازی عملیات های عمرانی استفاده می شوند به معنی هشدار خطر یا احتیاط هستند.

رنگ این چراغ ها با توجه به محل نصب، از بین رنگ های قرمز یا زرد و یا ترکیبی از این دو رنگ متغیر می باشد. رنگ قرمز معمولاً برای مشخص کردن مسیر فرعی یا خطر روبرو و رنگ زرد برای مشخص کردن مسیر اصلی و احتیاط استفاده می شوند.

چراغ های چشمک زن برقی شرکت علایم گستر کاسپین، با بالاترین دانش و تکنولوژی روز تولید شده اند تا شما امکان استفاده از با کیفیت ترین چراغ های چشمک زن برقی را داشته باشید.



مشخصات فنی

بدنه:

ابعاد چراغ چشمک زن برقی تک خانه: 403*355*420mm

ابعاد چراغ چشمک زن برقی دو خانه: 806*355*420mm

ابعاد چراغ چشمک زن برقی سه خانه: 1210*355*420mm

قطر ماژول: 30cm

جنس بدنه: پلی کربنات آنتی UV

جنس لنز: پلی کربنات آنتی UV

جنس دستک (کرپی): پلی کربنات با دستک نگهدارنده فلزی با تحمل وزن 150Kg

توضیح: پلی کربنات از خانواده پلیمرهای ترمو پلاستیک است و مقاومت زیادی در برابر تغییرات حرارتی دارد. پلی کربنات آنتی UV، پلی کربناتی است که علاوه بر داشتن استحکام بالا، دارای قابلیت مقاومت در برابر نور خورشید می باشد.

تغذیه:

نوع تغذیه: سوئیچینگ

Pf (ضریب توان): 0.9

THD (اعوجاج هارمونیک): پاس

ولتاژ کار: 100 – 220V / AC

جریان ماژول قرمز و زرد در ولتاژ 220 : 70mA

توان مصرفی ماژول LED قرمز: 15w

توان مصرفی ماژول LED زرد: 15w

فرکانس: 50Hz

LED:

تعداد LED چراغ چشمک زن برقی تک خانه: 150 عدد

تعداد LED چراغ چشمک زن برقی دو خانه: 300 عدد

تعداد LED چراغ چشمک زن برقی سه خانه: 450 عدد

نوع LED: 5 میل ترافیکی

طول عمر LED: بیش از 120/000 ساعت

شدت نور LED قرمز: 12/000 _ 14/000 mcd

شدت نور LED زرد: 12/000 _ 14/000 mcd

دمای رنگ قرمز: 1600 _ 2000 K

دمای رنگ زرد: 1700 – 2700 K

طول موج LED قرمز: 620 – 625nm

طول موج LED زرد: 591 – 593nm

:IP

IP ماژول: 65

IP چراغ: 54

ایمینی :

وزن چراغ چشمک زن برقی تک خانه: 3.300Kg

وزن چراغ چشمک زن برقی دو خانه: 6.200Kg

وزن چراغ چشمک زن برقی سه خانه: 9Kg

دمای کارکرد: -40° _ $+80^{\circ}$

مسافت دید: 500m

مقاومت در برابر ضربه: دارد

مقاومت در برابر رطوبت: دارد

واشر آب بندی ماژول: دارد

واشر آب بندی کرپی: دارد

دستک نگهدارنده چراغ در زمان تصادف: دارد

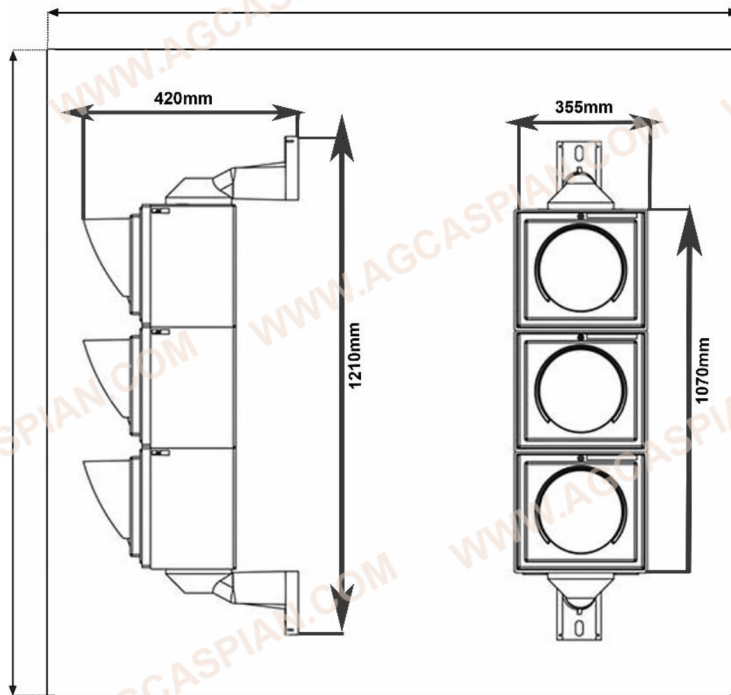
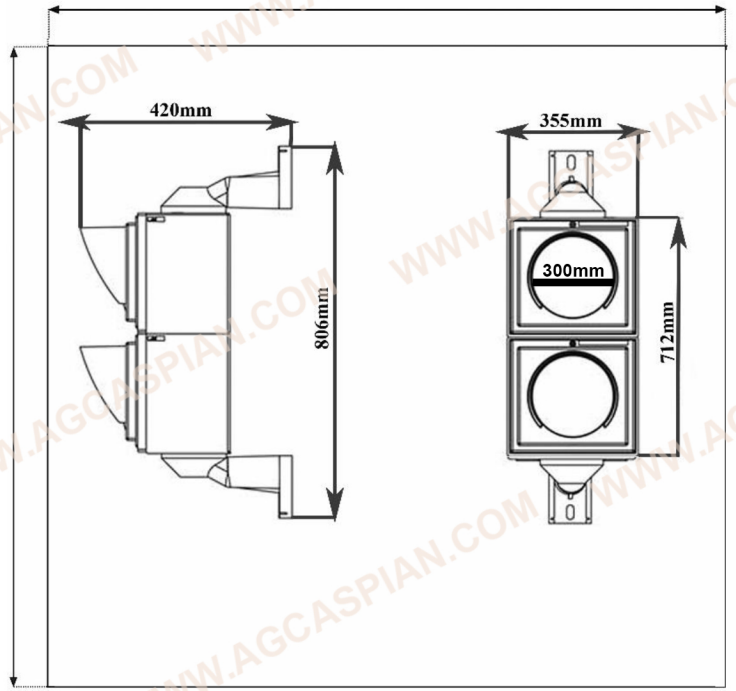
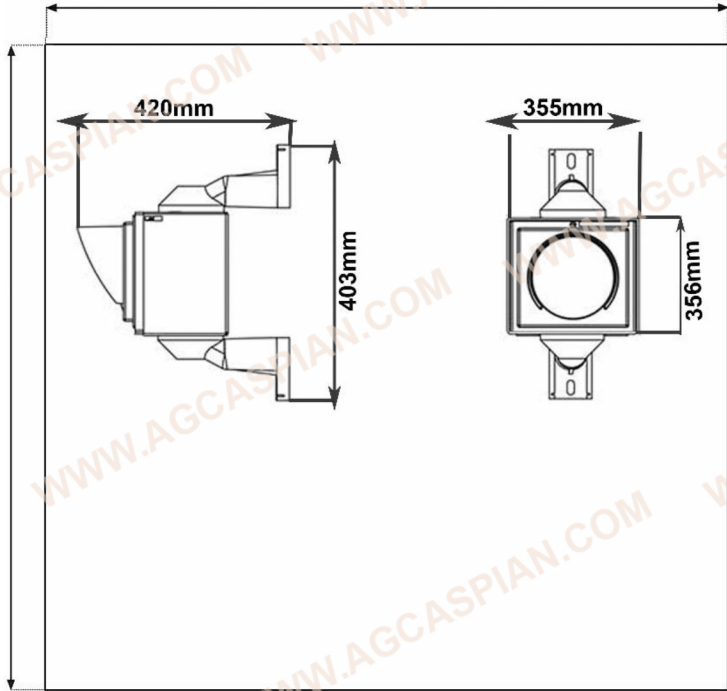
اجزای چراغ

برد LED - بدنه - دستک (2 عدد) - لنز - منبع تغذیه - پایه نگهدارنده - فلاشر



هر دو سیم خروجی چراغ را به برق شهری با ولتاژ 100 - 240V متصل نمایید.

شمای فنی محصول



ویژگی چراغ های تولید شده در علایم گستر کاسپین

افزایش ایمنی رانندگان و عابرین پیاده، همیشه یکی از دغدغه های ما برای تولید محصولات بوده است. به همین دلیل ما در علایم گستر کاسپین همواره تلاش کرده ایم تا با تکیه بر دانش و تخصص نیرو های جوان، علاوه بر ارتقای کیفیت محصولات، مقاوم ترین افزونه ها را برای تولید چراغ های چشمک زن، به کار ببریم. طول عمر بالای چراغ و ال ای دی، مصرف پایین برق، دید کافی برای راننده و داشتن دستک نگهدارنده فلزی، بخشی از ویژگی های چراغ های تولید شده در علایم گستر کاسپین می باشد.

شما می توانید از ما به عنوان تخصصی ترین تولید کننده چراغ ترافیکی در ایران برای انتخاب رنگ و موقعیت نصب چراغ ها، مشاوره رایگان دریافت نمایید.

تصاویر

چراغ چشمک زن برقی تک خانه



مدل: AGC1007

چراغ چشمک زن برقی تک خانه فلش



مدل: AGC1006

چراغ چشمک زن برقی تک خانه



مدل: AGC1005

چراغ چشمک زن برقی تک خانه فلش



مدل: AGC1004

چراغ چشمک زن برقی دو خانه



مدل: AGC1011



مدل: AGC1010



مدل: AGC1009



مدل: AGC1008



مدل: AGC1015



مدل: AGC1014



مدل: AGC1013



مدل: AGC1012

چراغ چشمک زن برقی سه خانه



مدل: AGC1019



مدل: AGC1018



مدل: AGC1017



مدل: AGC1016



مدل: AGC1023



مدل: AGC1022



مدل: AGC1021



مدل: AGC1020



مدل: AGC1027



مدل: AGC1026



مدل: AGC1025



مدل: AGC1024