

کد سند:

1402091801

نام محصول:

چراغ چشمک زن سولار



فهرست:

- 1/ چراغ چشمک زن سولار کاربرد و محل نصب ..... 2
- 2/ مشخصات فنی ..... 3 ، 4
- 3/ اجزای چراغ ..... 4
- 4/ راهنمای استفاده و نصب ..... 5
- 5/ شمای فنی محصول ..... 6
- 6/ ویژگی چراغ های تولید شده در علایم گستر کاسپین ..... 7
- 7/ تصاویر ..... 7 ، 8 ، 9 ، 10

## چراغ چشمک زن سولار کاربرد و محل نصب

توسعه تکنولوژی و کمبود منابع، دسترسی به برق را سخت نموده است از این رو، امروزه انسان راه جدیدی را برای تامین برق مورد نیاز خود در مناطق مختلف با ولتاژ و جریان های متفاوت توسط منابع نامحدودی مانند خورشید و باد فراهم ساخته است. از آنجایی که چراغ های چشمک زن از دیرباز در بالا بردن سطح ایمنی جاده های شهری و بین شهری نقش اساسی داشته اند، انسان مجاب به روشن کردن این چراغ ها با سیستم های خورشیدی شده است. (این چراغ ها که به صورت چشمک زن در ورودی و خروجی های اتوبان ها، بلوار ها، تقاطع های عابرین پیاده و حتی ایمن سازی عملیات های عمرانی استفاده می شوند، به معنی هشدار خطر یا احتیاط هستند. رنگ این چراغ ها با توجه به محل نصب، از بین رنگ های قرمز یا زرد و یا ترکیبی از این دو رنگ متغیر می باشد.

شرکت علایم گستر کاسپین به عنوان تخصصی ترین تولید کننده چراغ های راهنمایی در ایران، چراغ های چشمک زن سولار را با بالاترین دانش و تکنولوژی روز تولید نموده است.



## مشخصات فنی

بدنه:

ابعاد چراغ چشمک زن سولار تک خانه:  $403*355*420\text{mm}$

ابعاد چراغ چشمک زن سولار دو خانه:  $806*355*420\text{mm}$

ابعاد چراغ چشمک زن سولار سه خانه:  $1210*355*420\text{mm}$

قطر ماژول:  $30\text{cm}$

جنس بدنه: پلی کربنات آنتی UV

جنس لنز: پلی کربنات آنتی UV

جنس دستک (کرپی): پلی کربنات با دستک نگهدارنده فلزی با تحمل وزن  $150\text{Kg}$

توضیح: پلی کربنات از خانواده پلیمرهای ترمو پلاستیک است و مقاومت زیادی در برابر تغییرات حرارتی دارد. پلی کربنات آنتی UV، پلی کربناتی است که علاوه بر داشتن استحکام بالا، دارای قابلیت مقاومت در برابر نور خورشید می باشد.

تغذیه:

نوع تغذیه: سولار

مشخصات سولار:

تک خانه:  $10\text{W} = 22\text{V} / 500\text{mA}$  دو خانه:  $20\text{W} = 22\text{V} / 1000\text{mA}$  سه خانه:  $30\text{W} = 22\text{V} / 1500\text{mA}$

مشخصات باطری:

تک خانه:  $12\text{V} / 7.5\text{Ah}$  دو خانه:  $12\text{V} / 15\text{Ah} = 2 * 12\text{V} / 7.5\text{Ah}$  سه خانه:  $12\text{V} / 22.5\text{Ah} = 3 * 12\text{V} / 7.5\text{Ah}$

توان مصرفی ماژول LED قرمز:  $3\text{w}$

توان مصرفی ماژول LED زرد:  $3\text{w}$

**LED:**

تعداد LED چراغ چشمک زن سولار تک خانه: 150 عدد

تعداد LED چراغ چشمک زن سولار دو خانه: 300 عدد

تعداد LED چراغ چشمک زن سولار سه خانه: 450 عدد

نوع LED: 5 میل ترافیکی

طول عمر LED: بیش از 120/000 ساعت

شدت نور LED قرمز: 12/000 \_ 14/000 mcd

شدت نور LED زرد: 12/000 \_ 14/000 mcd

دمای رنگ قرمز: 1600 \_ 2000 K

دمای رنگ زرد: 1700 – 2700 K

طول موج LED قرمز: 620 – 625nm

طول موج LED زرد: 591 – 593nm

IP:

IP ماژول: 65

IP چراغ: 54

ایمینی :

وزن چراغ چشمک زن سولار تک خانه: 6.300Kg

وزن چراغ چشمک زن سولار دو خانه: 11.200Kg

وزن چراغ چشمک زن سولار سه خانه: 17Kg

دمای کارکرد:  $+80^{\circ}\text{C}$  \_  $-40^{\circ}\text{C}$

کنترلر: هوشمند دارای تشخیص شب، روز و هوای ابری جهت مصرف بهینه باتری، دارای نمایشگر ولتاژ باتری و سولار، دارای نمایشگر خرابی باتری، دارای 18 شرایط آب و هوایی مختلف مناسب برای تمامی اقلیم ها

مسافت دید: 500m

مقاومت در برابر ضربه: دارد

مقاومت در برابر رطوبت: دارد

واشر آب بندی ماژول: دارد

واشر آب بندی کربی: دارد

دستک نگهدارنده چراغ در زمان تصادف: دارد

## اجزای چراغ

برد LED - بدنه - دستک (2 عدد) - لنز - باتری - پایه نگهدارنده - کنترلر - سولار و پایه سولار

## راهنمای استفاده و نصب

- 1/ چراغ را از بسته بندی خارج نموده و در محل مورد نظر نصب نمایید.
- 2/ سولار را در محل مورد نظر نصب نموده و در زاویه جنوب، محکم نمایید.
- 3/ چراغ را توسط کلید، روشن نمایید. (در این حالت، دو چشمک می زند که بیانگر سلامت باطری می باشد)
- 4/ کانکتور سولار را به محل مورد نظر متصل نمایید. (در صورت متصل شدن کانکتور سولار در جهت صحیح، چراغ دو چشمک دیگر به نشانه نصب صحیح سولار، می زند).

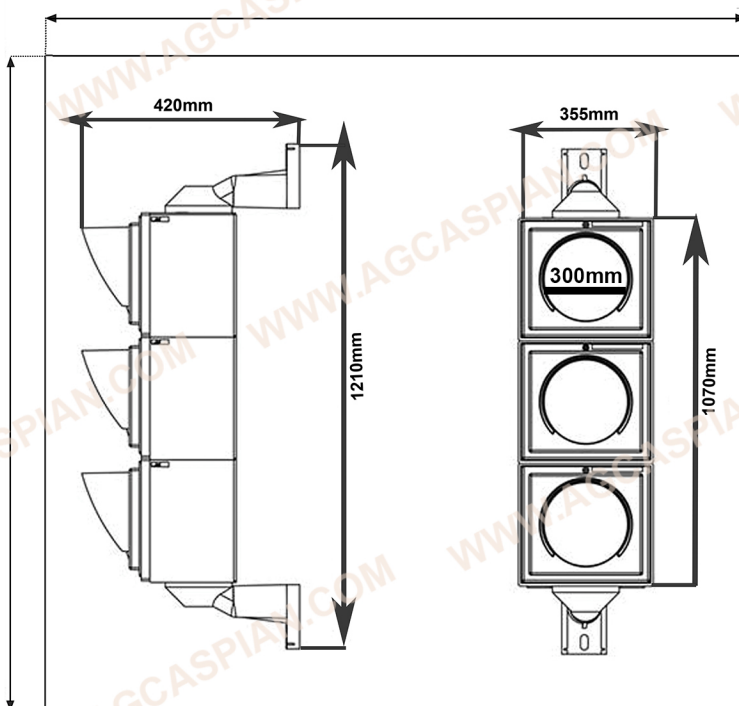
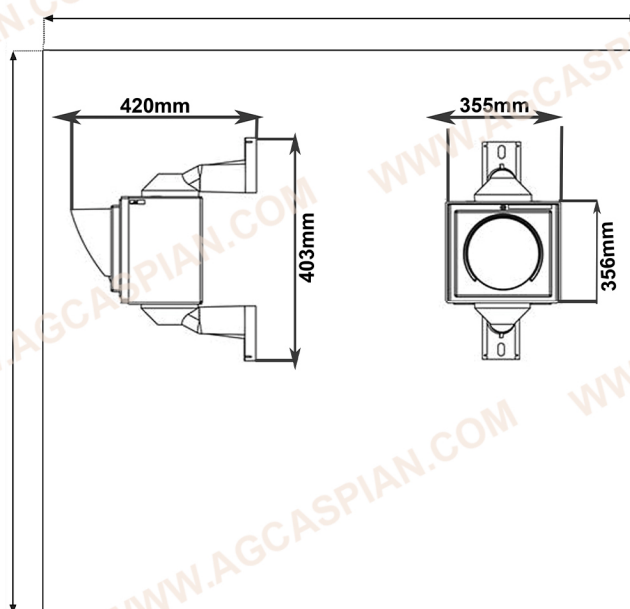
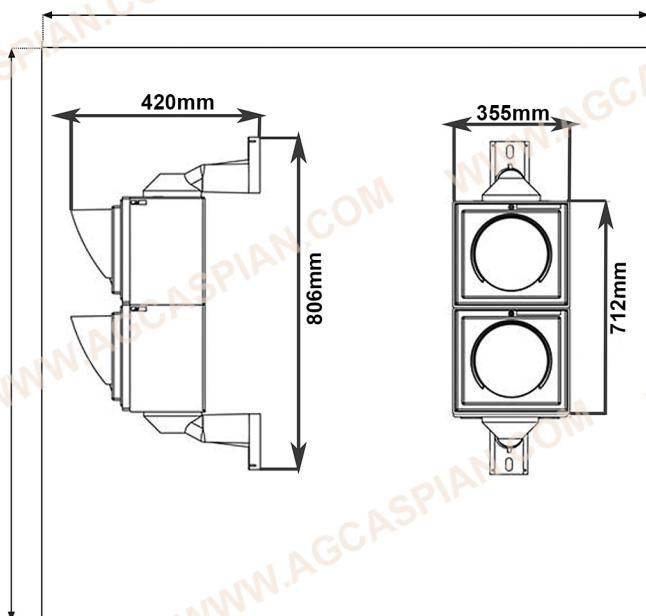
نکته 1: شما می توانید با توجه به چشمک ال ای دی قرمز: سطح ولتاژ باطری و ال ای دی سبز: سطح ولتاژ سولار را مشاهده نمایید.

نکته 2: ال ای دی های نارنجی نشانگر خروجی های شما برای روشنایی ماژول ها می باشد.

نکته 3: ال ای دی سفید بعنوان قلب آی سی یا کنترلر، عملکرد صحیح میکرو را به شما نمایش می دهد.

نکته 4: در صورت خرابی باطری، ال ای دی آبی بصورت چشمک زن، روشن می شود.

# شمای فنی محصول



## ویژگی چراغ های تولید شده در علایم گستر کاسپین

چراغ های تولید شده در شرکت علایم گستر کاسپین، علاوه بر اینکه از تکنولوژی سطح بالایی برخوردارند، یک امتیاز منحصر به فرد و استثنایی هم دارند و آن استفاده از کنترلر هوشمند با 18 شرایط آب و هوایی مختلف و همچنین نمایشگر های ولتاژ باتری، سولار، خروجی ها و خرابی باتری است. با این امکان شما می توانید در هر شرایطی بدون استفاده از هر گونه وسیله سنجش سطح ولتاژ و خرابی چراغ، به راحتی نسبت به تعمیر و تعویض چراغ های چشمک زن شرکت علایم گستر کاسپین، اقدام نمایید.

## تصاویر

چراغ چشمک زن سولار تک خانه

چراغ چشمک زن سولار تک خانه فلش

چراغ چشمک زن سولار تک خانه

چراغ چشمک زن سولار تک خانه فلش



مدل: AGC1031



مدل: AGC1030



مدل: AGC1029



مدل: AGC1028

چراغ چشمک زن سولار دو خانه



مدل: AGC1035



مدل: AGC1034



مدل: AGC1033



مدل: AGC1032



مدل: AGC1039



مدل: AGC1038



مدل: AGC1037



مدل: AGC1036



چراغ چشمک زن سولار سه خانه



مدل: AGC1043

مدل: AGC1042

مدل: AGC1041

مدل: AGC1040



مدل: AGC1047

مدل: AGC1046

مدل: AGC1045

مدل: AGC1044



مدل: AGC1051

مدل: AGC1050

مدل: AGC1049

مدل: AGC1048