



نام محصول:

نشانگر پلیس مجازی

کد سند:

402101601

فهرست:

- 2 نشانگر پلیس مجازی کاربرد و محل نصب
- 4 ، 3 مشخصات فنی
- 5 شمای فنی سیم کشی
- 5 شمای فنی محصول
- 6 ویژگی نشانگر های پلیس مجازی تولید شده در علایم گستر کاسپین
- 6 تصاویر

نشانگر پلیس مجازی کاربرد و محل نصب

ایمن سازی نقاط حادثه خیز در راه و ورودی شهر ها از اهمیت زیادی برخوردار است. از این رو، باید ابزار مناسب را فراهم کرد. یکی از این ابزار، نشانگر های پلیس مجازی هستند که بیانگر حضور پلیس در آن نقطه به صورت مجازی است.



مشخصات فنی

بدنه :

ابعاد: 800*120*80mm

جنس بدنه: فلزی با پوشش رنگ الکترواستاتیک

جنس لنز: پلی کربنات آنتی UV

توضیح: پلی کربنات از خانواده پلیمر های ترمو پلاستیک است و مقاومت زیادی در برابر تغییرات حرارتی دارد. پلی کربنات آنتی UV، پلی کربناتی است که علاوه بر داشتن استحکام بالا، دارای قابلیت مقاومت در برابر نور خورشید می باشد.

تغذیه:

نوع تغذیه در مدل های سولار:

سولار: 10W

باتری: 12V/ 4.5Ah

کنترلر: کنترل شارژ هوشمند

نوع تغذیه در مدل های برقی: سوئیچینگ

Pf (ضریب توان): 0.9

THD (اعوجاج هارمونیک): پاس

ولتاژ کار: 100 – 240V / AC

فرکانس در مدل برقی: 50Hz

LED:

تعداد LED: 56 عدد

نوع LED: OVAL ترافیکی

طول عمر LED: بیش از 120/000 ساعت

شدت نور LED قرمز: 12/000 _ 14/000 mcd

شدت نور LED آبی: 2/800 _ 3/000 mcd

دمای رنگ آبی: 2000 – 3000 K

دمای رنگ قرمز: 1600 – 2000 K

طول موج LED قرمز: 620 – 625nm

طول موج LED آبی: 460 – 465nm

IP: 54

ایمینی

وزن: 4Kg

دمای کارکرد: $+80^{\circ}\text{C}$ – -40°C

مسافت دید: 500m

زاویه دید: 45 درجه

مقاومت در برابر ضربه: دارد

مقاومت در برابر رطوبت: دارد

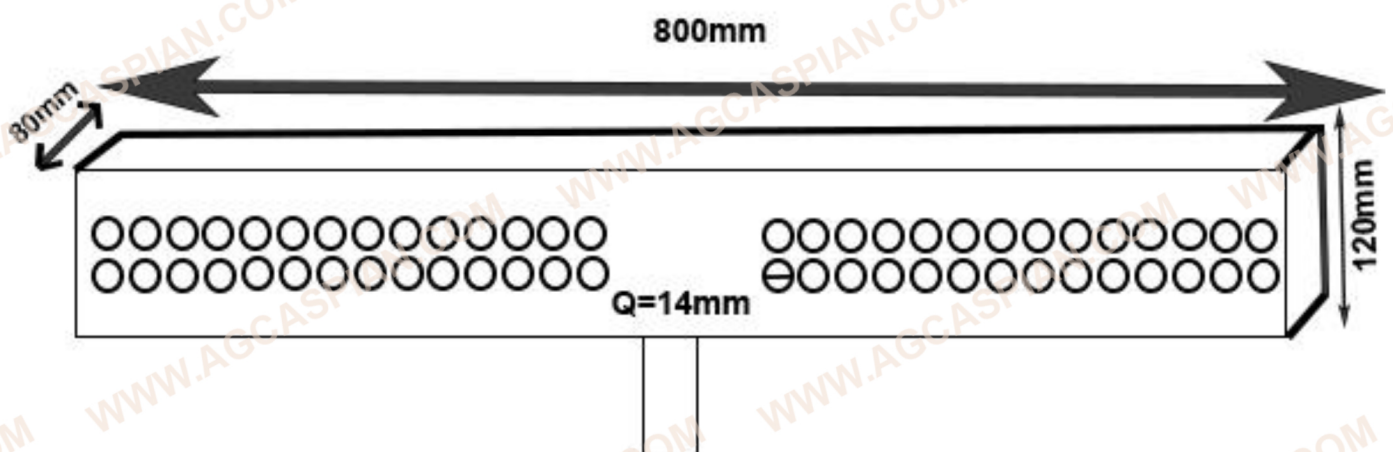
شمای فنی سیم کشی

مدل برقی:

کافیست، سیم های خروجی تابلو را به برق ورودی موجود متصل نمایید.

مدل سولار: کلید خاموش روشن را روشن نمایید. سولار را در جهت جنوب شرقی نصب نمایید و کانکتور سولار را به محل مورد نظر متصل کنید.

شمای فنی محصول



ویژگی نشانگر های پلیس مجازی تولید شده در علایم گستر کاسپین

از مزیت های این محصول در شرکت علایم گستر کاسپین، می توان به استفاده از ال ای دی ترافیکی و همچنین لنز پلی کربنات با ضربه پذیری بالا اشاره کرد .

تصاویر



مدل: AGC1055