

کد سند:

402110701

نام محصول:

چراغ سه خانه وسط معکوس شمار



فهرست:

- 2 چراغ سه خانه وسط معکوس شمار کاربرد و محل نصب
- 4 ، 3 مشخصات فنی
- 5 اجزای چراغ
- 5 شمای فنی سیم کشی
- 6 شمای فنی محصول
- 6 ویژگی چراغ های تولید شده در علایم گستر کاسپین
- 7 تصاویر

چراغ سه خانه وسط معکوس شمار کاربرد و محل نصب

ثانیه شمار ترافیکی چهار راه (معکوس شمار) یکی از تجهیزات مورد استفاده در چهارراه می باشد که به عنوان یکی از ابتکارات مهم تجهیزات ترافیکی در جهت کاهش ترافیک، افزایش ایمنی و دفع خطر تصادفات به شمار می آید. این محصول، با توجه به فرمان گرفتن از دستگاه کنترل ترافیک، نقش پررنگی در نظم چهارراه دارد. معکوس شمار های داخل چراغ، به عنوان یک ابتکار جهت کاهش هزینه های چهارراه و به منظور استفاده بهینه از فضای پایه چراغ در شهر های کوچک تولید شده اند.



مشخصات فنی

بدنه :

ابعاد چراغ سه خانه وسط معکوس شماره: 1210*355*420mm

قطر ماژول: 30cm

جنس بدنه: پلی کربنات آنتی UV

جنس لنز: پلی کربنات آنتی UV

جنس دستک (کرپی): پلی کربنات با دستک نگهدارنده فلزی با تحمل وزن 150Kg

توضیح: پلی کربنات از خانواده پلیمر های ترمو پلاستیک است و مقاومت زیادی در برابر تغییرات حرارتی دارد. پلی کربنات آنتی UV، پلی کربناتی است که علاوه بر داشتن استحکام بالا، دارای قابلیت مقاومت در برابر نور خورشید می باشد.

تغذیه:

نوع تغذیه: سوئیچینگ

Pf (ضریب توان): 0.9

THD (اعوجاج هارمونیک): پاس

ولتاژ کار: 100 – 220V / AC

جریان ماژول سبز و قرمز در ولتاژ 220 : 70mA

توان مصرفی ماژول LED قرمز: 10w

توان مصرفی ماژول LED سبز: 10w

توان مصرفی ماژول LED زرد: 10w

فرکانس: 50Hz

LED:

تعداد LED چراغ وسط معکوس شماره: 629 عدد

تعداد LED ماژول سبز: 135 عدد

تعداد LED ماژول قرمز: 135 عدد

تعداد LED ماژول زرد: 135 عدد

تعداد LED سگمنت قرمز: 112 عدد

تعداد LED سگمنت سبز: 112 عدد

نوع LED: 5 میل ترافیکی

طول عمر LED: بیش از 120/000 ساعت

شدت نور LED قرمز: 12/000 _ 14/000 mcd

شدت نور LED سبز: 14/000 _ 16/000 mcd

شدت نور LED زرد: 12/000 _ 14/000 mcd

دمای رنگ قرمز: 1600 _ 2000 K

دمای رنگ زرد: 1700 – 2700 K

دمای رنگ سبز: 3500 _ 4000 K

طول موج LED قرمز: 620 – 625nm

طول موج LED سبز: 520 – 523nm

طول موج LED زرد: 591 – 593nm

IP:

IP ماژول: 65

IP چراغ: 54

ایمنی :

وزن چراغ: 9Kg

دمای کارکرد: -40° _ $+80^{\circ}$

مسافت دید: 500m

مقاومت در برابر ضربه: دارد

مقاومت در برابر رطوبت: دارد

واشر آب بندی ماژول: دارد

واشر آب بندی کربی: دارد

دستک نگهدارنده چراغ در زمان تصادف: دارد

اجزای چراغ

برد LED - بدنه - دستک (2 عدد) - لنز - منبع تغذیه - پایه نگهدارنده

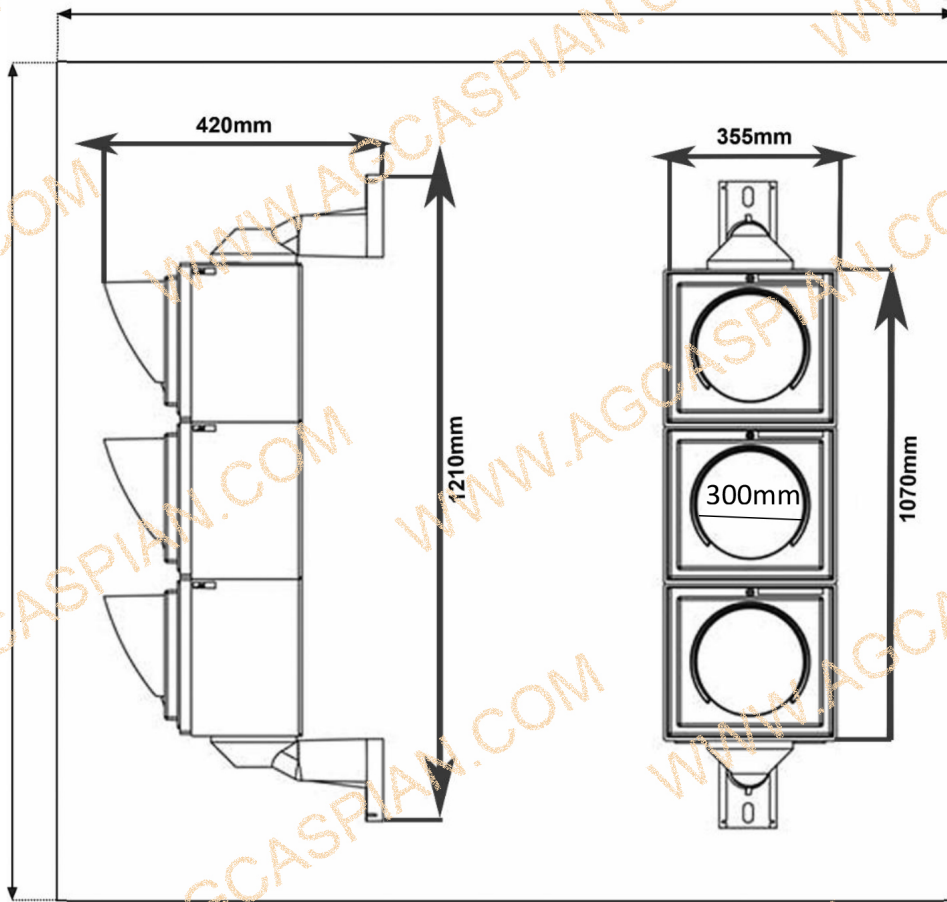
شمای فنی سیم کشی

سیم آبی: وصل شود به مشترک (نول) تابلو فرمان

سیم قرمز: وصل شود به کانال قرمز تابلو فرمان

سیم زرد: وصل شود به کانال زرد تابلو فرمان

سیم سبز: وصل شود به کانال سبز تابلو فرمان



ویژگی چراغ های تولید شده در علایم گستر کاسپین

ما در علایم گستر کاسپین برای اولین بار اقدام به طراحی و تولید معکوس شمار های داخل چراغی نموده ایم که علاوه بر نمایش شمارش معکوس سبز و قرمز، رنگ زرد را هم به عنوان یک ماژول کامل نمایش می دهد.



مدل: AGC1062